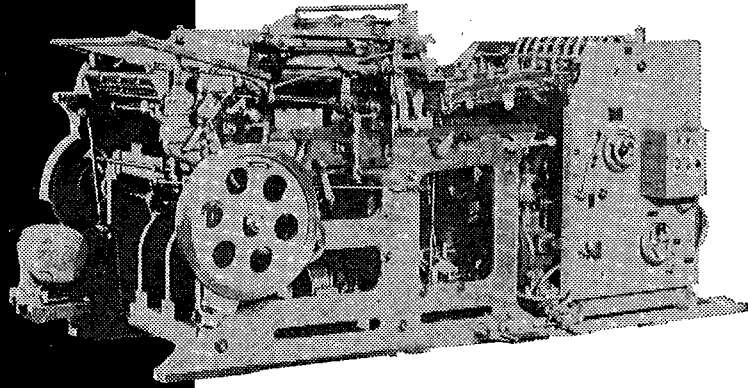


8

自信をもって推奨する!

千代田の

自動凸版印刷機(手差兼用)



仕	様
最大印刷面積	560×390m/m (1.85×1.30尺)
胴寸法	203φ×560m/m
金ローラー数	付(1本)線(1本)
ゴムローラー数	付(3本)線(2本)元(1本)
重量	1,200kg(本機) 350kg(給紙機)
所要動力	1HP(本機) ½HP(給紙機)
印刷速度	40~57枚/分
給紙方法	エヤー給紙
可能紙の種類	24.5K~150K
据付面積	1332W×2738D×1400Hm/m
紙置高	450m/m

## 千代田印刷機製造株式会社

本社 : 東京都千代田区神田猿楽町1の4  
 TEL(292)2011(代)~8  
 横浜支社 : 横浜市西区高島通り1の7  
 TEL(045)(44)6572-7358  
 福岡支社 : 福岡市上小山町3  
 TEL福岡(3)3960-0153  
 立川工場 : 東京都昭島市郷地町90  
 TEL(0425)(2)2470-4383  
 九州工場 : 佐賀県小城郡牛津町  
 TEL牛津72

私の言葉……………〔遺稿〕 式場隆三郎…(1)

第3回女子7人制世界選手権大会  
日本、ポーランドを破り7位……………(2)  
ソ連の棄権で準決勝へ進出

第1戦・鈴木4点あげる……………(3)

第2戦・単発な動きで敗れる……………(4)

第20回国体

田村紡、大洋を破り初優勝……………(8)

桜台、圧倒的な強さ…高校男子……………(8)

静岡城北は3位……………高校女子……………(9)

桜丘会健在……………一般男子……………(10)

三菱鉛筆敗れる……………一般女子……………(12)

福岡クが初優勝…教員……………(13)

海外ジャーナル

学校教育としてのハンドボール入門…(19)

式場隆三郎会長死去……………(11)

海外スコープ

フランス・前例のない強行日程……………(7)

ソ連……………(15)

〈楽書帳〉 女と涙はつきもの……………(16)

〈時評〉 意外に厚かった壁……………(16)

新しい規約でできる……………(22)

協会規約の改正と意義……………加藤祐策…(24)

芝浦工大、15度目の優勝……………(27)

球界パトロール

隣り合わせの魔女と魔女……………(11)

雲助、無言の欧州旅行……………(26)

ハンドボール球史・第19回

関西学生リーグ始まる……………(30)

実業団連盟だより……………(32)

〔表紙写真〕 女子世界選手権大会、日本対チェコスロバキア第1戦。マルチンコバのシュート。=チェコスロバキア通信社提供

今回はからずも「長年にわたりハンドボールの普及につとめ、その功績顕著」ということで藍綬褒章を賜ったことは、まことに身にあまる光栄と存じます。このことは私個人の名誉というより、むしろハンドボール界の名誉であり、いままでのみなさんのたゆまざる努力の結晶であると思ひます。

願れば、私がハンドボール協会の会長をお引き受けしてからはや二十年の歳月が夢のごとく流れました。当時は終戦直後であり、スポーツどころか、日本人のすべてがその日の食事に困るような混乱の時代でありました。またハンドボールといってもだれも見向きもしないばかりか、スポーツ界ですら、あまり相手にされないほどの弱小



協会であったと思ひます。そのハンドボールについて一面識もない私が会長をあえてお引き受けしたのは、誕生まもないようなたどたどしい協会であったためと、協会役

〔遺稿〕  
藍綬褒章の  
光栄に浴して

故 式場 隆三郎  
(日本協会会長)

員の方々の若々しい情熱に感動したからであります。この二十年のうちに送球時代からハンドボールへ…。それも11人制から7人制へと

した。私は協会主催の大会には万難を排して出向きましたが、それはその機会に地域社会における知名の方々に親しく接することによって、ハンドボールの理解を深めて

もろうことも私に課せられた任務の一つと考えたからであります。このようにして、日本のハンドボールも国内はもちろんのこと、ようやく国際的にまで成長したことはご同慶にたえませぬ。それにしましてはこの二十年のハンドボールの足跡は必ずしも平坦な道ばかりではありませんでした。卒直に申しますならば、私自身いや気がさしたこともなんどかありましたが、いまとなつてはなつかしい思い出であります。そして一歩一踏み固めながら、山の頂上が見える現在のところまでよくぞ上ってきたものとわれながら驚いています。注)式場会長は11月21日順天堂病院で死去されました。謹んでごめい福を祈ります。(編集部)



第3回女子7人制ハンドボール世界選手権大会

# 日本、ポーランド破り7位

ソ連、日本、幸運なリーグ

11月7日、13日・西ドイツ

## ソ連の棄権で準決勝へ進出

第3回女子7人制ハンドボール世界選手権大会2回戦、日本対チェコスロバキア戦は10月24日(第1戦)、26日(第2戦)の2日間、プラハ市のスパルタ体育館で行なわれた。第1戦で日本は鈴木が4点、早川、宇井が各2点、笠原1点をあげて健闘したが、惜しくも17-9で敗れた。第2戦も宇井、久連松、鈴木、永井、

黒川が善戦したが、17-15で準決勝進出の夢は破れた。ところが準決勝リーグのA組から出場が決まっていたソ連が11月3日突如棄権を申し入れたため、国際ハンドボール連盟(IHF)は第一候補にオランダ、第二候補に日本を推薦した。オランダはいまからチームを編成するのはむずかしいという理由で辞退し、

第二候補の日本が準決勝リーグに出場することになった。この報に、大崎電気工業株式会社社長の渡辺和美氏(東京都ハンドボール協会会長)は急ぎ5日夜のルフトハンザ航空機で西ドイツに向かった。

で西独で開かれる女子7人制世界ハンドボール選手権大会にソ連の代わりとして日本を出場させると3日発表した。IHFはさきに日本、オランダのうち1チームをソ連の代わりに参加させることを決めていたが、オランダはチーム編成など準備ができないため、日本に決まった。

なおソ連は西ベルリンでの対西独戦の試合地変更を申し入れていたが、受け入れられないため参加を表明したため、この処置がとられた。

日本女子チームはさきにチェコで行なわれた同大会の予選に出場、チェコに2敗して出場権を失っていた。(以上11月4日付けの新聞から)

## ソ連、西ベルリンの試合を拒否

【バーゼル(スイス)3日AP共同】国際ハンドボール連盟は3日、西独で7日から13日まで開かれる女子7人制世界ハンドボール選手権大会にソ連の代わりとして日本かオランダを参加させることを決定した。同連盟役員によると、この決定はソ連が西ベルリンでの試合を拒否し大会不参加の態度を取ったためである。ソ連はこの選手権のうち、とくに7日ベルリンで行なわれる西独対ソ連、ユーゴ対デンマーク戦に強く反対し、試合場所を西ベルリンから西ドイツ国内で開くよう要求した。西独ハンドボール協会はこの要求にたいし、国際オリンピック委員会が『スポーツに関する限り西ベルリンは西独の一部とみなす』と決めていることを指摘してこれを拒否した。

【カット写真は日本対チェコ第1戦。シフェロバのシュート】





# ユニとはただ一つの意味

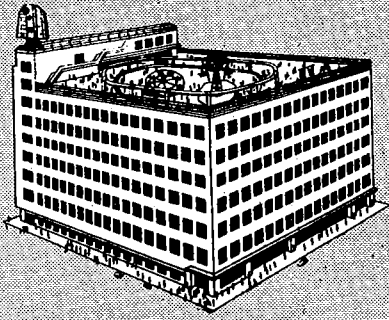
ユニとは品質の最高を表わし、また材料や工程の一つ一つに類がないことを表わします。ユニは唯一つ最高の鉛筆です。

GH-6B17硬度 1ダース ¥600

 **三菱鉛筆**

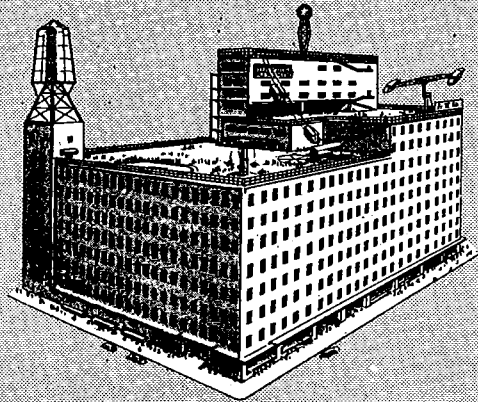


八代支店



ご家庭に  
幸せをはこぶ  
バラの包装紙

おくりものに  
**大洋の商品券**  
熊本八代両店共通



熊本本店



熊本市下通町1丁目3-10

**大洋**

TEL 〈大代表〉 2-1111

# 前例のない強行日程・国際試合16

フランスハンドボール協会は4年間に登録人口を2倍にすることを決めた。さしあたっての目的として1964年登録人口20、432人を1967年には4万人にふやすために、昨年から学校、大学での教課への採用拡大を主とした普及計画を実施している。これと並行したもう一つの重点施策として新しく編成されたナショナル

・チーム(ジュニア、少年、女子)を発展、強化させる具体策を固めようとペルー会長ら役員がもつかに努力している。その現われとして、常務会は全国技術評議会の全面的賛成を得て、今シーズンの一連の国際試合計画を発表した。これは相当の強行スケジュールであるが、再編成された新ナショナル

の機会を与えることになるものと思われる。

・チームが9、Bチームが3、女子チームが3、ジュニアチームが1である。

試合予定は次のとおりである。そのうちの最も重要な試合は第6回男子世界選手権大会(1967年1月)の予選試合である。フランスはヨーロッパ予選のEグループに属し、ハンガリー、スペインと2回戦方式で対戦する。上位2チーム内にはいられなければ1967年1月スウェーデンで行なわれる本大会に参加できない。ペルー会長もリカール技術評議会議長も、この強行スケジュールがかなり危険なものであることをよく承知している。しかし将来、長期に安定したチーム力を養成するためには、この危険を克服しなければならぬとしている。

合計16試合のうち、ナショナル

▽2月12日 第6回男子7人制世界選手権大会予選リターンマッチ フランス対スペイン(ボルドー市IIフランス)

▽1月30日 オランダ女子対フランス女子(ラハイイ市IIオランダ)

▽2月20日 フランス女子対ハンガリー女子(場所未定)

▽1月23日 フランス女子対日本女子(パリ・クリシイ体育館)

▽3月19日 第6回男子7人制世界選手権大会予選リターンマッチ ハンガリー対フランス(ブダペスト市)

▽11月23日 フランス女子対日本女子(パリ・クリシイ体育館)

▽4月14日 アイスランド対フランス(レイクジャビック市IIアイスランド)

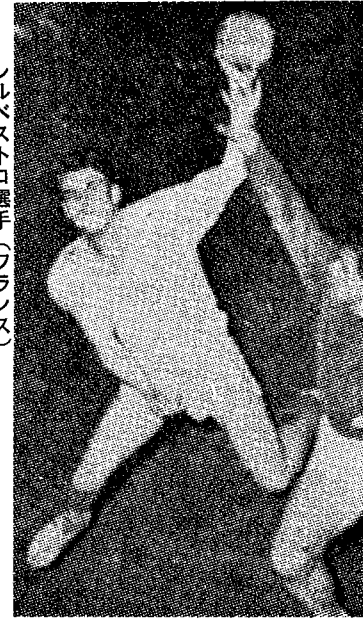
▽11月28日 第6回男子7人制世界選手権大会予選 スペイン対フランス(マドリッド市)

▽4月23日 西ドイツB対フランスB(場所未定)

▽12月19日 ポーランド対フランス(ワルシャワ市IIポーランド)

▽12月31日 西ベルリンでの国際大会に参加

▽1月23日 第6回男子7人制世界選手権大会予選 フランス対ハンガリー(ナント市IIフランス)



シルベストロ選手(フランス)

## 海外スコープ・フランス(レキップ紙から)

国際ハンドボール連盟(IHF)が採用した選手権大会方式にしたがい、フランス協会も今シーズンから全国選手権大会に新しい方式を採用した。全国を3ブロック(南部、中部、北部)に分け、各ブロックで8チームずつがリターンマッチ方式でリーグ戦を行なう。試合は10月3日から始められ、自分のチーム所在地と相手チーム所在地で1試合ずつ2試合方式。来年の3月13日まで日曜ごとに行なわれる。その結果、各ブロックの上位2チームが準決勝リーグへ出場資格を与える。準決勝リーグは3チームずつの2グループで行なわれる。準決勝リーグの各グループ別全国大会出場チームは次のとおりである。この下に優秀チームリーグ、ジュニアリーグ、女子チームリーグなどがある。

南部ブロック  
スタド・マルセイユ、F.C.ソシヨール、C.S.L.ディジョン、A.S.C.E.Mリヨン、A.S.ミュールーズ、A.S.カルイルール、C.S.H.T.マルセーユ、ビゾンタン・ハンドボールクラブ

中部ブロック  
パリ・ポリス、ステラ・スポーツ・サンモール、パリUC、ボルドーE.C.、ナントE.C.、ジロダン・ポルドー、ナント・ハンドボールクラブ、ASPTT・エブリュー北部ブロック

US・イブリー、USB・ロンジー、ASC・ウエスト、リールUC、ES・コロンブス、FC・ミュールーズ、CSMP・ケビリー、U・アゴンダージュ

(注) チーム名中UC、EC、Uとあるのは会社チーム。ES、ASとあるのは学校チームと思われる。(翻訳II境井秀三)



# 田村紡、大洋破り初優勝

## 一般男子は大崎電気が5連勝

第20回国体ハンドボール競技は10月25日から5日間、岐阜県高山市の中山球技場に5部門72チームが参加して開かれた。連日好天に恵まれたうえ、地元勢の活躍もあってコートサイドは多くの観客に囲まれ、盛り上がったムードのうち試合が進められた。その結果、一般男子は大崎電気(埼玉)、一般女子は田村紡(三重)、教員は福岡教員ク、高校男子は桜台(愛知)、高校女子は菊池豊(熊本)がそれぞれ優勝した。総合得点では岐阜県、女子総合は熊本県が優勝した。

### 総合は岐阜が初優勝

## 桜台、圧倒的な強さ

### 高校男子

▼高校男子1回戦

氷見 16(79-15) 14 佐野工(富山)

下関中央 17(91-11) 7 熊本市商工(山口)

▽同準々決勝

桜台 14(31-16) 7 氷見(愛知)

【評】桜台は乱調気味だったが、要所要所を締めて少しもあぶなげなかった。氷見も一歩もひかぬ健闘をみせたが、両チームともエキサイトあまり、粗暴なプレーが目だったのは感心できない。

麻生 16(115-17) 9 室蘭商(茨城)

【評】リードされた麻生は後半よく走り、見事な速攻から連続ゲットして逆転勝ちした。室蘭は後半麻生の早いつぶしにあって動きを封じられたのが敗因。(中沢)

加納 16(88-4) 8 古川工(岐阜)

【評】加納は決してよい出来ではなかったが、各選手が特徴を生かして攻め勝った。古川工はGK野口の好守が光った(奥村)

下関中央 13(41-2) 7 新居浜工(愛媛)

【評】力は互角だったが、先制した下関が最後まで試合の主導権を離さず押し切った。両校とも攻撃にスピードはあったが、相手陣内にはいると動きが単調になる。サイド攻撃にくふうがほしい。

### 麻生善戦

(中沢)

▽同準決勝

桜台 25(916-18) 13 麻生

得031115221000  
橋作井本川村部花木木

【麻生今山大中阿立鈴青

GK FP 7MT (1) 13

台山鍛沼実森野下矢島公

【桜台高橋高金浅日大小高

得061113005270

【評】桜台はマイペースで試合を進め、前半で勝負をつけた。麻生が大差にもかかわらず、堅実なプレーをみせたのは好感がもてた。(大塚滋治)

下関中央工勝つ

下関中央 20(137-14) 12 加納

▽同3位決定戦

加納 17(107-13) 8 麻生

得022701450110  
関倉村田嵐村谷田生山吉

【下高奥吉五十吉磯神西堀穂

GK FP 7MT (5) 20

納田 田津藤栗山谷藤田

【加和 本会近大杉角近安

得011005122000

【評】長身者をそろえた下関は、豪快な攻撃で試合を有利に進めた。加納は攻撃が中央に片寄り、しかも再三のチャンスを下関GK高倉の美技にあつてつぶした。加納は後半1点差にまで追い上げたがその後再び乱れて、試合の主導権を奪うまでにはいたらなかった。(安藤純光)

加納 3位

下関中央 17(107-13) 8 麻生

▽同3位決定戦

加納 17(107-13) 8 麻生

下関中央 20(137-14) 12 加納

下関中央 20(137-14) 12 加納

下関中央 20(137-14) 12 加納

下関中央 20(137-14) 12 加納







# 三菱鉛筆 一回敗れる

## 一般女子

▽一般女子1回戦

栃木女 14 (8-1-2) 三菱鉛筆  
 (栃木) 6 (1-1) 3 (山形)  
 全岡山 19 (10-9-1) 6 函館  
 (岡山) 10 (1-5) 6 (北海道)  
 水見ク 8 (2-1-1) 4 愛媛  
 (富山) 6 (1-3) 4 (愛媛)  
 寝屋川ク 11 (5-1-5) 6 東京重機  
 (大阪) 6 (1-5) 6 (神奈川)  
 【評】 実業団全盛の中で、5年ぶりに登場した名門寝屋川クが東京重機を破ったのは特筆される。初登場の三菱鉛筆はパスワークが乱れ、栃木女クに大敗した。昨夏のインターハイのヒーロー田辺(栃木) が1年ぶりに元気な姿を見せ、6点をたたき出して健在を示した。(杉山)

揖斐川電 14 (7-1-1) 4 全岡山  
 (岐阜) 7 (1-3) 4

【評】 揖斐川はエース赤塚姉がミドルシュートをよく決め、1人で9点をあげる大活躍。(岡村)

愛知紡 15 (4-1-0) 2 水見ク  
 (愛知) 4 (1-0) 2

【評】 愛知紡久しぶりに豪快な速攻をみせて完勝した。水見も最後まで健闘したが、やはりすべての面でクラブと実業団の差が理わ

田村紡 15 (9-1-4) 6 寝屋川ク  
 (三重) 6 (1-2) 6

【評】 田村紡の成長が目だった一戦。速攻を武器にし、セット攻撃もよく身につけていた。ハンデいの多い寝屋川クがここまで進出した気力はほめていい。(徳永陸繁)

▽同準決勝  
 大洋デパ 14 (7-1-1) 2 揖斐川電  
 (ト) 7 (1-1) 2

洋口村 隈尾田原 迫  
 尾 尾 尾

【大】 山中 射枝 稻木 中

GK FP

得05011511000

【中】 國川 辺姉 岡田 田妹

【揖】 田若 細渡 赤高 久山 赤

得0001100000

【交】 大洋 GK 小原

2 (1) 7 MT (1) 14

## 揖斐川電気勝つ

【評】 揖斐川の食い下がりが期待されたが、ボールをいたすらに

回すだけでシュートに力強さがなかった。気力にあふれた捨て身の攻撃がはしかつた。大洋は中村、枝尾がよく動き、主力3人を欠きながら(世界選手権出場) チーム力の厚みのあるところを示した。(奥村)

愛知紡、またも敗れる

田村紡 10 (4-1-2) 5 愛知紡  
 (ト) 6 (1-3) 5

【評】 篠小非伊古関高近村小

GK FP

得01030100000

【美】 村口 谷林 藤好 水信 藤

【田】 渡種 川水 小内 渡清 渡信

得011100340000

【評】 愛知紡は守備陣の善戦で

田村紡の速攻を防ぎ、接戦となつたが、攻撃力に決め手がなく敗れた。田村紡は後半5-4と追いつかれてから得意の脚力を生かして

差を開いた。渡辺の勝負強さがひとときわ光った。(金沢)

▽同3位決定戦

愛知紡 12 (8-1-3) 6 揖斐川電  
 (ト) 4 (1-3) 6

【評】 点差のわりに活気があつた。愛知紡は小林のシュートが決まる日は強い。伊藤、非塚を加えたこのトリオは身長もあり、高橋の動きもよい。この4人が成長すれば往年の愛知紡に戻れよう。揖斐川は攻守ともにキメが荒く、凡

ミスが目だった。(渋谷)

▽同決勝

田村紡 8 (4-1-4) 6 大洋デパ  
 (ト) 4 (1-4) 6

【美】 村口 谷林 藤好 水信 藤

【田】 渡種 川水 小内 渡清 渡信

得02030111000

GK FP

得01120200000

【評】 決勝にふさわしいファイ

トある試合が展開された。田村紡は激しいゆさぶりから早いフォロ

1でチャンスをつねにねらい、大洋は中央からのミドルシュートで攻めた。田村の動きが終始快調だったの

に比べ、大洋は縦の動きがしばしば詰まり、主力を欠いたマイナスが現われたのは惜しまれる。

チャンスを確認したものにして、田村紡の逃げ切り勝ちだった

が、大洋、大崎電気(埼玉) 今大会不出場の三者による対立は、このあと12月の全日本選抜、来年2月の全日本実業団とぶつかり合う

たびに白熱しそうだ。(中沢)



## 隣り合わせの 魔女と魔女

### 球界バトボール

#### 国体一か

○：岐阜の国体は史上初めてといわれる全期間晴天の絶好のコンディションに恵まれた。高山市は昨年全日本総合選手権を開いており、この時も地元の親切な受け入れ体制が選手たちに好評だった。今夏は県あげての国体ムードでいっそう拍車がかつけられ、すばらしい印象を残したようだ。しかも連日、小中学生を中心とした大観衆がスタンを埋め、第一日の開始式にはなんと三万近い人が詰めかけ、これには選手たちもどきもどきも抜かれたようだった。最終日まで延べ七万人人が観戦したといわれる。飛驒の地にスリルとスピードに富んだハンドボールのだいたいご味がしつかり刻みつけられたようだ。

○：高山市ではもう一つ、一般女子バレーボールが開かれた。しかも東京オリンピックのゴールドメダリストで固めて話題となった『フジクラブ』のチームが出場するにあつてハンドボール関係者は、地元のスポンサーファンをそちらに吸収され

# 福岡クが初優勝

## 教員

▼教員1回戦

函館教員 22 (1210 | 9) 18 香川教員  
ク(道) 22 (1210 | 9) 18 香川(香川)

福岡教員 22 (139 | 7) 17 長野教員  
ク(福岡) 22 (139 | 7) 17 (長野)

▽同準々決勝

岐阜教員 19 (127 | 5) 11 函館教員  
(岐阜) 19 (127 | 5) 11 函館

【評】前半函館はよく反撃して  
接戦となった。しかし後半岐阜は  
セットプレーと速攻とをうまく使  
い分け、矢継ぎ早にゲットして  
勝った。(松本)

岩手教員 23 (1310 | 10) 16 岡山教員  
ク(岩手) 23 (1310 | 10) 16 (岡山)

【評】岩手は増田を中心によく  
まとまり、優位に立った。岡山は  
後半追い駆けたが、前半に無駄な  
ロングシュートでチャンスをし  
た。(鈴木)

静岡県教員 15 (8 | 9) 14 東京校友  
員団 15 (8 | 9) 14 会(東京)

【評】初めから一進一退、好試  
▽男女総合得点①岐阜②愛知  
③熊本④静岡⑤宮城・埼玉・  
三重・福岡⑥岐阜は初優勝  
▽女子総合得点①熊本②岐阜  
③三重④愛知・静岡⑤宮城・  
栃木・富山⑥熊本の優勝は3  
年ぶり2回目

合となった。しかし静岡は左腕塩  
崎の好プレーで確実に得点。年令  
的な断層からまとまった動きに欠  
けた東京を退けた。(松本)

福岡教員 24 (1212 | 11) 18 スワロー  
ク 24 (1212 | 11) 18 兵庫

【評】福岡はエース三友が13  
点、兵庫も北山が12点をたたき出  
したが、兵庫は北山がマークされ  
るとともに動きが鈍り、福岡の  
うまい試合運びに敗れた。兵庫は  
近畿予選で常勝大阪イーグルス

(一昨年、昨年優勝)を破り、優  
勝候補の筆頭だっただけに番狂わ  
せといえる。福岡のまとまりが目  
だった一戦(鈴木)

▽同準決勝  
福岡教員 13 (6 | 6) 12 静岡県教  
員団 13 (6 | 6) 12 員団

得04203120000  
岡田田崎沢崎山原石  
【静岡】池塩塩川村西大

GK FP  
岡田川友田野崎末藤田藤  
【福岡】清三山古篠広伊中近  
得05701000000

【評】互いに手の中を知ってい  
るためか、ゆっくりと攻め合い、  
迫力に欠けた試合だった。福岡は  
清川一三友のコンビがよく動き、  
静岡のディフェンスをゆさぶった  
のが勝因。後半エキサイトのある

リテラプレーが続いたのはまずい  
岐阜教員 15 (8 | 6) 13 岩手教員  
(松本)

得0000500035  
手木野藤野田田沢島田  
【岩手】佐梅佐宮高川太足上増

GK FP  
平飼川梅島田本田山島  
【岐阜】大犬森石豊羽杉吉高古

【評】若さとスピードにまさる  
岐阜は練習量もじゅうぶん、ポイ  
ントゲッターの片寄る岩手を押え  
た。その割りに点差が開かなかっ  
たのは岩手の粘りによるもの。セ  
ットプレーにうまさを加えれば、  
岩手はあなどれないチームになり  
そうだ。(遠藤)

▽同3位決定戦  
岩手教員 19 (2 | 4) 9 | 7  
5 | 3 | 1 | 0 12 静岡県教  
員団 19 (2 | 4) 9 | 7 員団

【評】延長にはいってから静岡  
はパスミスが目立ち、岩手は出足  
のよいカットで得点に結びつけ勝  
利を飾った。両チームとも試合中  
に調子の波があり、それが延長戦  
にもつれ込む原因になった(鈴木)

▽同決勝  
福岡教員 14 (6 | 6) 13 岐阜教員  
ク 14 (6 | 6) 13 岐阜

【評】岐阜は出足よくリードし  
たが、そのあとまずい攻撃を重ね

得00232330000  
平飼川梅島田本田山島  
【岐阜】大犬森石豊羽杉吉高

GK FP  
田川友田野崎末藤田藤  
【福岡】清三山古篠広伊中近  
得04414010000

【評】若さとスピードにまさる  
岐阜は練習量もじゅうぶん、ポイ  
ントゲッターの片寄る岩手を押え  
た。その割りに点差が開かなかっ  
たのは岩手の粘りによるもの。セ  
ットプレーにうまさを加えれば、  
岩手はあなどれないチームになり  
そうだ。(遠藤)

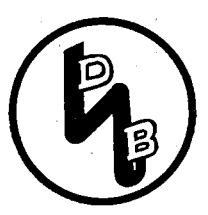
試合となり、おもしろかった。福  
岡は初優勝。九州予選いらしいり  
上がりに調子をあげてきたよう  
だ。チームワークもよかった。

【評】延長にはいってから静岡  
はパスミスが目立ち、岩手は出足  
のよいカットで得点に結びつけ勝  
利を飾った。両チームとも試合中  
に調子の波があり、それが延長戦  
にもつれ込む原因になった(鈴木)

【評】若さとスピードにまさる  
岐阜は練習量もじゅうぶん、ポイ  
ントゲッターの片寄る岩手を押え  
た。その割りに点差が開かなかっ  
たのは岩手の粘りによるもの。セ  
ットプレーにうまさを加えれば、  
岩手はあなどれないチームになり  
そうだ。(遠藤)

【評】若さとスピードにまさる  
岐阜は練習量もじゅうぶん、ポイ  
ントゲッターの片寄る岩手を押え  
た。その割りに点差が開かなかっ  
たのは岩手の粘りによるもの。セ  
ットプレーにうまさを加えれば、  
岩手はあなどれないチームになり  
そうだ。(遠藤)

【評】若さとスピードにまさる  
岐阜は練習量もじゅうぶん、ポイ  
ントゲッターの片寄る岩手を押え  
た。その割りに点差が開かなかっ  
たのは岩手の粘りによるもの。セ  
ットプレーにうまさを加えれば、  
岩手はあなどれないチームになり  
そうだ。(遠藤)

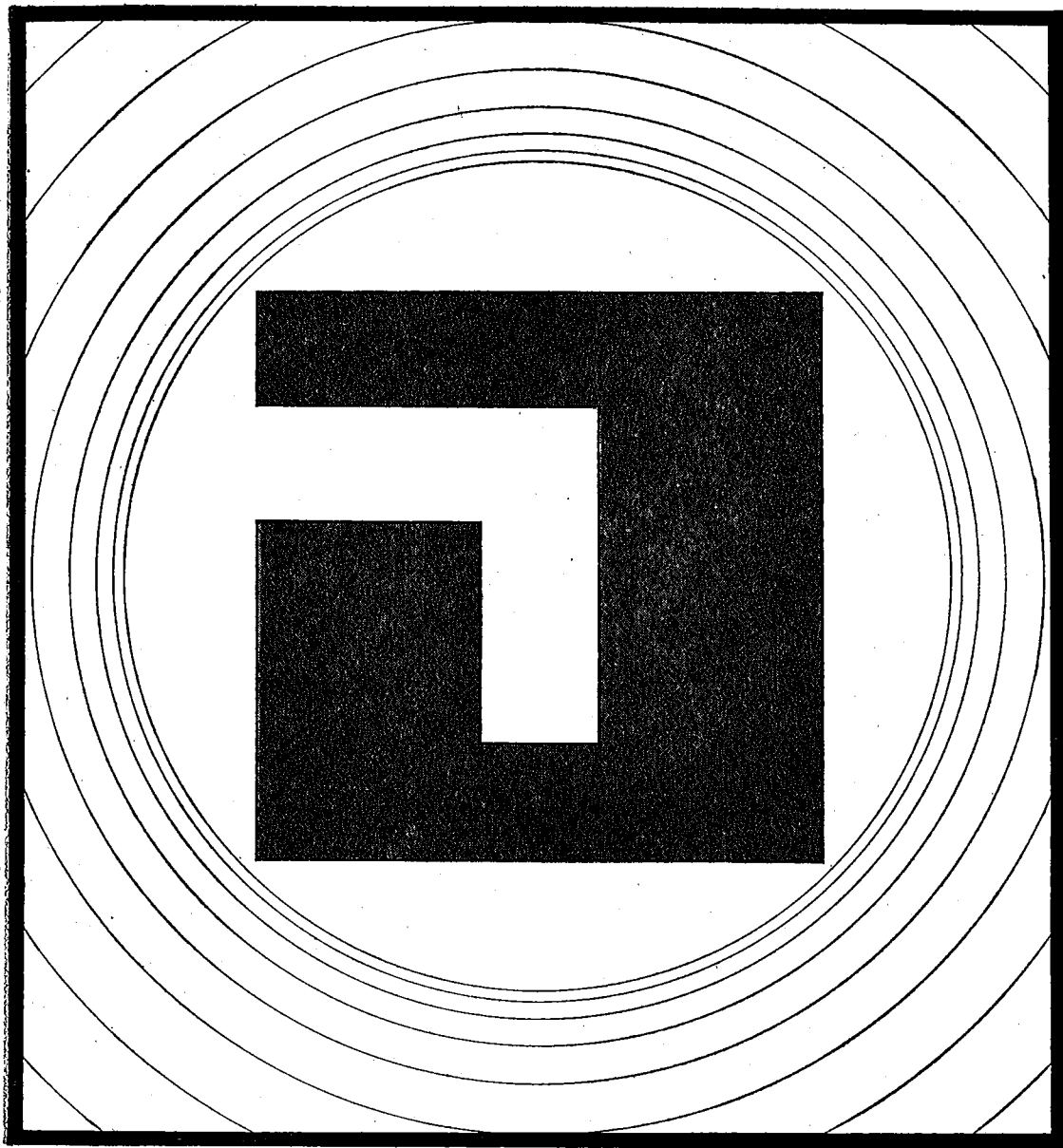


てしまおうのではないかと心配し  
たほど。しかしこの連日の大観  
衆にひと安心。最終日近くには  
「ハンドボールもたいしたもの  
だらう」と強気な言葉も出るよ  
うになった。

○：ところで一般女子で初優  
勝した田村紘(三重)は、昨年  
の全日本総合室内いらい「東海  
の魔女」と異名をつけられてい  
るチーム。それが、魔女の本来  
「フジクラブ」と隣り合わせで  
試合するようになったのだから  
おもしろい。どちらも魔女ぶり  
を發揮して優勝を飾ったが、田  
村紘の連中は「一日も早く東海  
の魔女から世界の魔女になりた  
いワ」とその意気盛んなところ  
をみせた。

○：国体の特色は、なつかし  
い顔ぶれがちこちからそろろ  
ことだ。試合の前後に、旧交を  
あたためる風景はいかにもほほ  
えましい。「おまえ、まだやっ  
ているのか」「おまえこそ、相  
変わらず好きだなア」などとい  
う声が盛んにとび出した。ある  
クラブの選手が「実業団が進出  
してくると、こうしたなごやか  
さもだんだん薄れてくるのでは  
ないかな」としみじみ語ってい  
たのは時の流れには勝てない  
といった感慨が含まれているよう  
で、なんとも寂しい響きがあっ  
た。

# 世界に誇るこのマーク



**シユキ  
ミシン**  
東京重機

あなたの工場を合理化する  
工業用ミシン・プレス・縫製附帯設備・電子機器  
あなたのご家庭を設計する  
家庭用ミシン・編機・電気掃除機・冷蔵庫

**東京重機工業株式会社**

# 絶対必要なフェイントプレー・ジャンプシュート

トビリシでハンドボール男子ソ連選手権試合が始まった。この論文はソ連のハンドボールにとっての問題点を明らかにする。ソ連男子選抜チームは昨年3月チエコで開かれた第5回男子7人制世界選手権大会では5位にとどまった。それから一年半が経過したが、この期間にソ連のハンドボールは上達しただろうか？

ソ連の最強チームが参加したスバルキアードでは一見して樂觀的な予想を持たせる結果が出た。試合方法が多彩になり技術も多様になった。第5回男子7人制世界選手権大会の試合の分析はソ連チームのこれからの準備方法を暗示し、プラハで世界の最強チームが見せた良い点を取り入れなければならぬことを教えたはずである。たとえば世界チャンピオン、ルーマニアの選手は、フェイント戦法でじゅうぶん考えたプレーをするのにすぐれていた。ソ連チームがフェイント戦法でわずかに8点しかシュートできなかったのに、この外見では策を弄せぬ戦法でルーマニアは世界選手権試合で27点もシュートできた。この点でソ連は進歩しただろうか？ソ連はフェイント戦法に上達しただろうか？いや、以前のよう

に4-5

人のプレーヤーを集中させるフェイント戦法はめったに見られない。ルーマニアのもう一つの有効な攻撃方法はどの間隔からもジャンプシュートを使うことだ。(世界選手権ではこの方法でルーマニアは26シュート、ソ連は8シュート)。もちろんソ連のプレーヤーがこのジャンプシュートを全く使っていないとはいえないが、この方法を広げることには世界のハイレベルの仲間入りすることになるわけだ。要するにフェイントプレーによるシュート。それとジャンプシュートが勝利への大きな要素を占めることだ。

残念ながらソ連チームがマスターしていないテクニックをここであげなければならぬ。そのうち、ソ連チームの決め手(得手の手)までも失っていることも言わねばならない。以前はソ連は外国のチームに比べて強烈なアタック力を持っていた。フェイントを多用していた。しかしいまではフェイントをうまく使えないプレーヤーがほとんどになくなった。現在では高い身長、りっぱな体格、強烈なシュートがトレーナーをひきつけている。しかし巨人は必然的に守備側を逆利用するといった技術でなく、任意の突撃を当てる

ことに

することになる。ひとつにいえば解決の糸口が見出せない問題がたくさんあるのだ。これはハンドボールの発展がすでに新しい課題を提起しているだけに問題だ。ことしソ連で行なわれた試合では、1人あるいは2人の攻撃者を1人でバックアップすると攻撃側の動作に混乱をもたらしたことが第一、第二はプレーヤーが試合から離されて少数になったチームが決して不利にならないことだ。問題はどこにあるのか？防

御ゾーンと結合して1人か2人の攻撃者をバックアップすること——これが最も現代的な防衛体制の方法だ。これは次のような場面がよく起こるために困難ではない。攻撃チームの2人のプレーヤーはちょうどプレーから除外された形になる。そして反対側のゴール近くでは攻撃側の4人だけが攻撃できる。そして4人は理論にしたがっていけば、6人が6人に対するよりは4人に対してアタックする方が容易だ。これは1人の防

御者に守られるゾーンが広がるので、攻撃側の問題は軽減されるのが当然だ。しかし実験はこれら

の理論上の計算はすべてくつが

される。6人が6人をうまくアタックしたところでは4人は1点もシュートできない。なぜか？それは簡単だ。4人で攻撃をかけていく側は実際には1人のバックカーと突き当たるが、個人アタックではソ連の選手は1950年代のそれより弱くなっている。このため4人の攻撃者はうまくシュートすることはできない。

では1人にバックアップされているとき、2人の攻撃者はなにをしたらよいか？彼らはただ立っているだけだ。コートの真ん中とフリースロー・ラインの間に立っているのだ。彼らはボールも持たずに、いたずらに走り回るのにあきたので立っているのだ。しかしまず第一に彼らを検討し、われわれのサイドラインからの攻撃者はどのようにプレーするか解明してみよう。それについて話す場合、

第5回世界選手権大会でソ連のプレーヤーはサイドラインから46点も得点をあげたことは忘れてはならない。サイドラインからの得点で2位を占めたチエコも18点あげただけである。しかしラインプレーは欠点がないわけではない。いまではラインでのプレーヤーの行動はただ一つの目的のためにあ

る。それはボールを受け、それを

ゴールに送ることだ。しかしこの目的がどんなに重要であれ、それはチームの技術能力を貧しくさせる。現代のラインプレーヤーはボールさせることだけを考えてはいけない。チームプレーをすることだ。パートナーを援護して、彼をシュートするに適当なポジションに導いていくことだ。しかしこれも実験には行なわれておらず、パートナーはゴールまで1人で進んでいかなければならない。

しかしそのような守備体制を一掃する良策がある。1人で守るプレーヤーの役目である。このプレーヤーはライン側に位置しなければならぬ。そしてシュートできなくても、それはたいしたことではない。そのかわりに彼はコート

の中央に目的もなくいるかわりに、1人ときには2人防衛者と結合してカベをつくることのできる。ところで逆説的な現象だが、5人のチームが6人のそれと対等に戦う——これは数的に優位なチームの選手が自由なポジションを求めて配置するためだ。

× × × × ×

海外スコア プ ソ連審判員 H・クルソフ



# “女と涙”はつきもの

## 治 武 尾 駕

○：10月24日に日本対チ

電話を入れてもらった。

エコスロバキア第1戦。時

○：選手団出発の10月20日、岸体育会館で壮行会。病氣療養中の式場会長がわざわざ出席されて選手団を激励した。それにポルトガル・ハンドボール協会長のヘンリック・ファリスト夫妻とプランコ理事が観光旅行で来日し、折よく日本協会を訪れていたのでこの壮行会に出席。つまり式場会長の藍綬褒章受賞祝賀会、ファリスト協会長の歓迎会、選手団の壮行会と一石三鳥(?)というわけ。ファリスト協会長はこの思いもかけぬ歓迎に大喜び。「式場会長の受賞祝賀会、それに世界選手権大会に出場する選手団の壮行会にお呼びいただいてほんとうにありがとう。いい思い出になりました。世界選手権で大いにがんばってください。日本とポルトガルとが仲よくやっていくことを心から希望します」とあいさつした。ヨーロッパの協会長が日本協会をおとすれるなんて、そうさらにもあるものでない。

エコスロバキア第1戦。時差は7時間なので25日早朝に記録が入電する。それで私は25日が運よく早番(といっても午前9時30分出勤...)。私の社(共同通信社)の外信部のテレタイプにはAP(米)、UPI(米)、ロイター(英)、タス(ソ連)の各通信社からニュースが送られてくる。その中からスポーツニュースをより分ける。山ととなっているスポーツニュースから「ブラハ登」の電報を捜し出す。なかなか出てこない。やっと出てきたのがロイター電。(HANDBALL) (PRAGUE, OCT 24. REUTER-THE JAPANESE WOMENS HANDBALL TEAM LOST.....17-9 HERE TODAY...)

○：羽田空港はゴツタ返していた。イギリスの外務大臣が帰国するので、正服の警官でいっぱい。その中で胸に日の丸を付けたムスメさんたちは家族に激励されてエビス顔。熊本から駆けつけた北川浩先生(熊本市立高教諭)の顔を見てホッとしたのが久松松君。出発が近くなると、大崎電気の選手たちは急におとなしくなりました。カーチャンの顔を見ているうちに寂しくなったのだらうか。とにかく女の子に涙はつきもの。

...17-9で日本が負けた。がっかりした。このロイター電はなかなか親切で、鈴木が4点、早川2点、宇井2点、笠原1点と打電してきた。電文が多少くずれて早川が(HAYAKA)、笠原が(KASAHAR)、高嶋が(TAKASHINA)、宇井が(UJO)になっていた。それはともかく、夕刊に出るように急いで翻訳して出稿した。すぐ大崎電気に連絡し、大崎電気から団体開催中の高山市の会場に

壁は厚かった。意外に厚かった。日本チームがチエコスロバキアに二度対戦して二度も一方的に敗れた。約一カ月にわたり、大崎電気の男子を相手に強化練習した結果がこれである。1962年の第2回大会で日本が初出場したときは問題なく敗れた。それから3年、日本のレベルはかなり上がった。スピードもある。倒れ込みシュートも、7メートルスロウも、GKのボール出しも、またディフェンスも相当うまくなった。これならイケる。しかしこの3年間にヨーロッパ、とくに東欧諸国のレベルは日本以上にアップしていた。日本対チエコスロバキアの第2戦を見てもわかる。日本は前半の20分間にたった1点しか取れない。これだけを見てもチエコスロバキアのディフェンスは相当なものであることがわかる。チエコスロバキアの戦力については高嶋団長が帰国してから説明してもらおうつもり。しかし現時点においては、チエコスロバキアは強敵といわざるをえない。

日本女子は世界選手権大会で1勝もあげていない。実は残念なことである。かなりの遠征費を出しての参加。早く1勝、いや優勝してみたいものだ。これは日本の全ハンドボールの願いである。それにはどうしたらいいのか。これをよく考えてみるべきではないか。私はいこう思う。女子は国際試合の経験が少ない。これがいちばん大きな原因だ。日本協会は来年度の国際関係事業計画案の中に西ドイツ男女チームの招待がある。(当初のチエコスロバキアチームの来日

が西ドイツに変更になったものと思う)、これをぜひ実現してほしい。女子チームは西ドイツのナショナルチームのAまたはBと指定している。そしてこの日本-西ドイツ戦で、日本はナショナルチームをぶっつけて実力を試すのがいい。日本のどの部分に弱点があるのか、すぐわかると思う。地理的条件によって女子の国際試合はいままで実現しなかった。こんどこそ実現してもらいたい。また日本女子チームは世界選手権大会ばかりでなく、シベリア経由の安い費用でソ連遠征をやるべきだと思ふ。ソ連でなくてもいい。中国でもいい。女子の国際試合をできるだけ多く採用すべきだ。と同時に3年後の女子世界選手権大会を目ざして、スタートを切るべきだと思ふ。3年計画を立ててどんどん準備してもらいたい。それには実業団各オナーの協力を求めて推進して行く。これはなにも女子に限らず、男子にもいえることだ。1967年1月の男子世界選手権大会が迫っている。みんな協力しよう。

(幸) 11月3日記

### 時 評

## 意外に厚かった壁 女子世界選手権に思う

楽 書 帖

エールフランス

# パリへの直行便 <北極回り>



ビジネスでヨーロッパへ旅行されるお客さまのために、エールフランスでは<北極回り>にボーイング707ジェット機を就航させております。

北極回り 東京発 午後 10時30分 <水・金>  
パリ着 翌朝 9時5分

パリを中心として、ヨーロッパの各地にエールフランスの航空網が縦横にひろがっております。またエールフランスでは日本のお客さまのために、機上には日本人スチュワーデスを、ヨーロッパの各主要都市には21名の日本人駐在員を配置し、常にお客さまのお世話をいたしております。なお、南回りは<月・火・木・土・日>の午前10時30分パリへ向け就航しております。

**AIR FRANCE**  
LE PLUS GRAND RESEAU DU MONDE

*à Votre Service*



東京都港区赤坂溜池 エールフランスビル 電話(584)1171代表  
大阪市東区大川町淀屋橋 勤銀ビル 電話(202)6326代表

東京都千代田区日比谷 三井ビル 電話(501)6331代表  
名古屋市中村区広井町3-88 大名古屋ビル 電話(54)0540

もてるポロシャツ  
もちたいポロシャツ  
**レタウ**ポロシャツ



**レタウ** 商事株式会社

東京・大阪・札幌・仙台・名古屋・広島・福岡

**レタウ** 工業株式会社

# 学校教育としての「ハンドボール入門」

ジャン・ピエブー  
アンドレ・デオム



ジャン・ピエブー



アンドレ・デオム

リエージュ体育学校教授、教育学教授。児童教育心理研究所所長。ベルギー・ナショナルチーム監督。リエージュ・ハンドボール連盟会長。

リエージュ大学体育学卒業後、リエージュ公立中学教師。ベルギー・ナショナルチーム正選手。学生連盟常務理事。

## 序論

7人制ハンドボールは、初めてプレーしようとする人にも簡単にできる。普通の器用さがあれば、初めての試合のときから快適な役割を果たせる。その後、さらにそのような対戦の経験を繰り返せば、ハンドボールは思うようになる。またスピードのあるスポーツである。相当の体力を消耗する。しかしこの7人制は肉体的な力を重視し、めんどろなルール、不自然なルールを必要としない。だからだれにでもできる。通常の運動能力のある生徒が、正選手になりたいというなら、正規の練習にはいらねばならない。入門に当たっ

て、ゲームから始めるべきか、技術から始めるべきかの問題がある。これにはその生徒の進歩程度に応じてやるべきである。たとえば語学の習得の場合、自分の考えを述べるためにはまずいくつかの単語を勉強しなければならない。スポーツでも同じことである。ゲームを始めるのは基礎からやらないといけない。ゲームの質が向上するのは、基礎的技術を覚えることである。その技術を使つて多くの戦術が使えるようになる。したがってゲームをやるまでには技術練習に相当の時間がかかる。この技術練習はご存じのとおり、少々退屈でいや気がさすものである。だがそれをやらなければ覚えられない。そして基礎練習がいかに大切であるかを教えないければならな

い。練習は疲れるものだが、また楽しいものである。初めてハンドボールに親しむときは、ボールをこわがらないように指導、そしてあまり激しくない練習をやるのがいい。自信を持つて乱戦の中へ打つて出れるようになるのは相当の技術・体力が必要。その次の段階は、ブロック技術の指導である。ゲームを通じてブロック技術の指導である。ゲームを通じてブロック技術を覚えな

いと、なかなか進歩しない。将来、優秀選手になるには絶対必要なことである。生徒を指導した経験ならだれでも知っているように、クラス全員に興味を持たせるということはむずかしいものである。特に新しいスポーツを導入する場合はなおさらである。この場合、得てして生徒は理由をつけてこの新しい運動を見学する。また運動するのが適当でない者も出る。これらの生徒には有効な任務を与え、その役割を果たさせるようにすることが必要。たとえば見学者には各選手の得点記録をとらせたり、あるいはシュートのタイプ、その成否、取られたシュートにもつき速攻反撃が行なわれた割合、守備に戻らなかつた回数、キャッチミスの回数などを

記録させる。このようにしてグラウンド上で活動しない生徒は、自然に関心を持つてくる。また教師は授業のたびに、こうして得られた記録を参考にして選手の欠点を指示し、今後の改善に利用する。結果としては、グラウンド上で活動している生徒は自分の何が調べられているかわからない。だから一生懸命やる。また見学している生徒は、メモすることによって授業の参加者となる。

私たちの学校対抗大会ではドリブルは、一回バウンド・ドリブルしか認められない。ボールを持って前進するには、3歩―1回バウンド・ドリブル3歩しかない。この方法によって選手はボールを早く離すようになった。この方法はボールの独占を禁止し、他の選手にもボールが回るようにした。この目的とするところは各人をチームの一員として位置づけることにある。というのは学校体育の教師にとって、ハンドボールは非常によい方法ではあるが、スポーツマンを形成するための一つの手段ではない。生徒各人のスポーツマンシップを養成するには参加している全員が、それぞれすぐれたスポーツマンになるようにしなければならぬ。

# 技 術 入 門

## シュート

### ステップシュート

教師が学校で生徒といっしょにプレーするのもいい。また自分が一選手としてプレーし、すぐれたスポーツマンとして残るのいいことである。しかし自分の学校チームを率いて大会に出たとき、卒業生の多数に囲まれるようになるのもまた非常に有意義なことである。何人かの生徒は卒業後も何年かの間は自分のやっていたスポーツを続けるだろう。しかしほとんどの者は何年かたつと離れた観客席での観衆となる。そのさい、対戦ごとに相変わらず最大の満足を感じているような積極的な観衆となる。このように育てるのが教師の仕事である。

以下にこれから示す練習方法は、私たちの長年の研修の成果を示すものである。それはわれわれ自身で作上げたものであるが、当初は外国の優秀なコーチから得たもの。最初ハンドボールを導入したのはビム・レジュン氏であり、その後約20年間にわたりフランスのジュエル・ズルリ氏が練習の第一歩を指導した。続いてルネ・リキヤール氏がそれを引き継ぎ、ベルギーのハンドボールの発展に大きな役割りを演じた。さらにドイツのケンパ氏をあげねばならない。

腰と肩との間が全体として安定するよう努力すること。進路を変えてシュートしてはならない。ダンスのようなステップはいけない。最初はシュートの前の歩数を多くとってはいけない。

### A、低い位置へのシュート

(1) 腰掛けをひっくり返して、ゴールに脚を立てかける。選手は1人ずつ前進して腰掛けにボールをぶっつける。(肩からのシュート練習)。

(2) 1と同じことを走って行なう(腰掛けに当たり、成功した数を数える)。

(3) 腰掛け4個を使い、4人で2と同じことを行なう(速さの競争をさせる)。

(4) 腰掛け1個をひっくり返して壁に寄せる。1、2、3と同じことを、ボールをバウンドさせ行なう。ボールは腰掛けの前方でバウンドさせること。

(5) 腰掛けをゴールの前に置き、4と同じことを行なう。

(6) 石灰で40センチのゾーンを引き、そこへ前記のボールのぶっつける動作を繰り返す。特に5の動作をゴールのコーナーに指定

して行なう。正確さの練習。(7) ボールを1個ずつ持たせ、ドリブルしてシュートする。(8) ゴールから20センチのところからスタートして、コーチからパスを受け3歩、ワンドリブル、3歩でシュート。シュートしたボールを拾って元へ戻る。(9) 左手でドリブルして7、8と同じことを行なう。シュートは右手。

(10) 左手のシュートにより、前記と同じを繰り返す。

(11) 左手のドリブルから右手のドリブルに変えてシュート。

B、ゴール上部へのシュート  
壁面にゴールを書き、その上部40センチを区切る線を引く。ステップシュートと同じ方法でその区画へのシュート練習を行なう。

### C、ジャンプシュート

(1) 走って障害物を飛び越えながらシュートする。障害物として、物干しざお、ベンチ、とび箱二段、四つんばいになった選手などをエリアラインの前方に置く。

(2) 走ってエリアラインの中へジャンプして飛び込みシュートする。

(3) ジャンプをいろいろのステップシュートに組み合わせ、シュートする。

D、ゴールに並行して走りながらのシュート  
(1) 2人ずつ一定の距離を置

いて横に位置し、前進する。顔は横に向け、相手を見ている。一方が停止すると、他方は前方を見ながら停止した一方にパスする。(2) 腕をおろし、ゴールに並行に走りながらシュートする。ゴール中央から垂直に引かれた線を越えたときに、どちらかのポストへボールをぶっつける。

### アンダーシュート

(1) 2人ずつ向き合って位置する。前に出した足は立て、後ろへ引いた足を曲げるボールを後ろへ引いた足の外側の地面に置く。手でボールを取り、腰をひねりパスする。手首による強いプッシュができるよう練習する。

(2) 強さを増すように同じ練習をする。

(3) ボールを地面に置かないで同じ練習をする。

(4) 歩幅を小さくして前進し、同じ要領でゴールにシュートする。

(5) 1メートルから1.5メートル離れて手を上げた守備選手が立ち、その前でアンダーシュートをする。

### 頭上シュート

守備選手の頭上を通過してシュートするため、高くジャンプし、腕も上に伸ばし切って手首でシュ

ートする。少なくともゴールから9メートル以上のところから打たれる。

(1) 3歩助走してジャンプする練習をする。3歩助走ジャンプのリズムに慣れることが大切である。

(2) 進行方向を変え、3歩助走しジャンプする。

(3) 2人ずつ向き合って立つ。腕の上に伸ばした状態でパスをする。ただし腕を1回転してからパスをすることとする。

(4) ボールを持ってゴールに向かって走り、ゴールの上部に(3)のパスの要領でシュートする。

(5) パレーボールのネットを張る。3歩の助走とジャンプによりネットを越えてシュートする。

(6) パレーボールのネットの後ろに選手3人が並んで立ち、腕を上げる。(5)と同じ要領でシュートする。

(7) 次にネットなしで(6)の練習をする。

(8) パレーボールのネットを張るか、腕を上げた選手3人が立つかする。ネットに並行して3歩の助走。ジャンプして90度体を回転し、上を越えるシュートをす

る。(9) 腕の上に伸ばした状態で行なったパスの要領を(5)(6)(7)(8)のシュートに行なう。



# 日本協会だより

## 新しい規約でできる

日本ハンドボール協会は10月9日東京で開いた臨時評議員会で「日本ハンドボール協会規約改正案」を提案し、評議員会はこの改正案を承認した。新しい規約次のとおり。

### 日本ハンドボール協会規約

#### 第1章 総 則

##### 第1条 (名称)

本会は日本ハンドボール協会という。

##### 第2条 (事務所)

本会は事務所を東京都渋谷区神南町25番地岸記念体育館内に置く。

##### 第3条 (組織)

本会は各都道府県及び沖縄においてハンドボール競技を統轄代表する協会を組織する。

##### 第4条 (目的)

本会は日本におけるハンドボール競技団体を統轄代表し、ハンドボール競技を振興して国民体育の向上とスポーツ精神の涵養を図ることを目的とする。

##### 第5条 (事業)

本会は前条の目的を達成するため事業を行なう。  
一、全国的な競技会の開催  
二、国際競技会の開催及び代表

#### 選手団の派遣

三、競技規則の制定及びその実施

四、競技の技術の指導、研究及び普及に関する事業

五、用具及び施設の研究拡充

六、会誌その他必要な刊行物の発行

七、その他本会の目的達成に必要な事業

#### 第2章 機 関

##### 第6条 (機関)

本会には次の機関を置く

一、評議員会

二、理事会

三、常務理事会

四、専門委員会

##### 第7条 (評議員会)

一、評議員会は評議員で構成し、本会の最高議決機関として基本方針を定める。

二、評議員会は定期評議員会と臨時評議員会とする。定期評議員会は毎年1回2月中に開催することを原則とし、臨時

##### 第8条 (評議員会の権限)

一、評議員会は、本会の会長、副会長、監事を選出する。

二、次の事項は評議員会の議決を得なければならない。

一、規約の変更

二、顧問、参与、理事の委嘱及び日本体育協会への派遣

三、収支予算、事業計画及び資金計画

四、収支決算、事業報告

五、その他重要な事項

三、前項1号の議決は第7条第3項の規定にかかわらず評議員の現在数の2分の1以上の同意を得なければならない。

一、理事会は理事で構成し、評議員会の定めた基本方針にもとづいて運営計画を立てるとともにその執行に当たる。

二、理事会は過半数の出席をもって成立し、議事は出席者の過半数の同意を経て決定する。ただし、可否同数の場合は議長がこれを決定する。

四、評議員は文書をもって他の評議員に権限を委任することができる。

過半数の同意を経て決定する。ただし、可否同数の場合は議長がこれを決定する。

三、評議員会は過半数の出席をもって成立し、議事は出席者の過半数の同意を経て決定する。ただし、可否同数の場合は議長がこれを決定する。

二、理事会は過半数の出席をもって成立し、議事は出席者の過半数の同意を経て決定する。ただし、可否同数の場合は議長がこれを決定する。

一、本規約の施行を確保するための規程の制定

二、理事長及び常務理事の互選

三、本会の運営計画の執行に関すること。

第11条 (常務理事会)

常務理事会は理事長及び常務理事で構成し、常時本会の運営に当たる。

第12条 (常務理事会の権限)

一、常務理事会は理事会、評議員会に提出する案件の作成に当たる。

二、常務理事会は第10条三号の規定にかかわらず本会運営の緊急事項に関し、処理することができ。ただし、処理後の初めての理事会で承認を得なければならない。

第13条 (専門委員会)

専門委員会は担当理事及び専門委員で構成し、専門事項に関し、常務理事会に提出する案件を作成する。

第3章 役 員

第14条 (役員)

本会には次の役員を置く。  
一、評議員 若干名

二、会長 1名

三、副会長 若干名

四、顧問 若干名

五、参与 若干名

六、理事長 1名

七、常務理事 10名以内

八、理事 26名以内

九、監事 3名

一〇、専門委員 若干名

一一、海外駐在代表 若干名

二、役員の任期は2年間とし、再任をさまたげない。

第15条 (評議員)

一、評議員は各都道府県及び沖縄協会の会長、全日本実業団ハンドボール連盟会長、全日本学生ハンドボール連盟会長および全国高等学校体育連盟ハンドボール部長がこれに当たる。

二、評議員は、副会長または副部長(高体連)を評議員会に代理出席せしめることができる。ただし本会役員をこれに当てることはできない。

第16条 (会長および副会長)

一、会長は本会を代表し、会務を総理するとともに理事会、評議員会を招集し、その議長となる。

二、副会長は会長を補佐し、会長が事故あるときはその職務を代行する。

三、会長、副会長は理事となる。

三、副会長は会長を補佐し、会長が事故あるときはその職務を代行する。

三、会長、副会長は理事となる。

三、会長、副会長は理事となる。

三、会長、副会長は理事となる。

三、会長、副会長は理事となる。

三、会長、副会長は理事となる。

三、会長、副会長は理事となる。

三、会長、副会長は理事となる。

三、会長、副会長は理事となる。

三、会長、副会長は理事となる。

三、会長、副会長は理事となる。

三、会長、副会長は理事となる。

三、会長、副会長は理事となる。

三、会長、副会長は理事となる。

三、会長、副会長は理事となる。

第17条(理事)

1、理事は次の団体で推薦し、評議員会の議決を経て会長が委嘱する。

一、第26条の規定による地区連盟 10名

二、第25条の規定による全国連盟 6名

2、会長は前項のほか、前項第1号にかかざる理事数を越えない範囲で評議員会の承認を得て委嘱することができる。

3、理事は、理事会を構成するとともに会長の指示を受けて会務の処理にあたる。

4、常務理事は会務を常時分掌処理する。

5、理事長は会務の処理を統括

第18条(監事)

監事は毎年度本会の決算を監査し、その結果および意見を評議員会に報告するものとする。

第19条(専門委員および海外駐在代表)

専門委員および海外駐在代表は常務理事会が推薦して会長が委嘱するものとする。

第20条(顧問及び参与)

1、顧問及び参与は本会の功勞者または協力者の中から理事会が推薦し、評議員会の承認を経て会長が委嘱する。

2、顧問及び参与は評議員会に出席して意見を述べることができる。

第4章 会 計

第21条(経費)

本会の経費は次のものをもって当てる。

一、各都道府県及び沖繩協会の加盟金

二、登録金

三、大会参加料

四、用具検定料

五、審判審査料

六、競技規則頒布料

七、補助金

八、寄付金

九、その他の収入

第22条(特別会計)

本会が行なう特別な事業については特別会計とすることができ

第23条(保管)

本会の資産は会長が保管する。

第24条(会計年度)

本会の会計年度は毎年4月1日に始まり、翌年3月31日で終

第5章 加盟団体

第25条(全国連盟)

本会は、全日本実業団ハンドボール連盟、全日本学生ハンドボール連盟および全国高等学校体育連盟ハンドボール部など全国的ハンドボール団体について評議員会の議決を経て加盟団体とすることができる。

第26条(地区連盟)

本会は各都道府県協会及び沖繩協会の地方的運営を円滑にす

第6章 雑 則

第27条(職員)

本会は事務処理のため職員を置くことができる。

附 則

1、本規約は昭和40年11月9日から実施に移すものとする。

(注)ただし、役員に関しては適用期日を検討中である。

(了)

国際関係事業計画案

1. 西ドイツ選手団招待(交渉中)

1、時期 1966年4月ないし7月の約3週間ハンブルグ・チーム(ドイツ代表にしてもら)

2、選手団男子および女子チーム(ナンショナルAまたはB、あるいは優秀クラブチーム)

西ドイツチームを招待

ルーマニア遠征は交渉中

35人以下  
3、試合 男、女各10試合、計20試合  
4、費用 航空旅費分担10、000ドル、協会負担滞

1、時期 1966年5月〜6月の3週間  
2、選手団 男子ナンショナルチーム候補者18人  
3、費用 モスクワまで往復旅

1、時期 1966年5月〜6月の3週間  
2、選手団 男子ナンショナルチーム候補者18人  
3、費用 モスクワまで往復旅

1、時期 1966年9月〜10月の3週間  
2、選手団、試合 男子チーム18人、10試合  
3、費用 協会負担滞滞在費、国内旅費、選手こずかい、レセプション、バスその他約250万円

1、引き受けチーム分担金 1試合約25万円  
2、選手こずかい、レセプション、バスその他約250万円  
3、引き受けチーム分担金および派遣選手分担金の額は昭和41年度予算成立後確定することとする。



# 協会規約の改正とその意義

日本協会  
常務理事  
加藤祐策

## 一、はじめに

新しい日本ハンドボール協会規約が11月9日から発効した。今後の協会運営はいっさいこの新規約によって行なわれる。時あたかも、1972年のオリンピックにハンドボール競技の復活が報ぜられ、われわれハンドボール愛好者一同の頭上に高々の乙旗が掲げられたときである。

日本のハンドボール界が、その力と技術を結集して7年後にオリンピックの栄光を手にすることが出来るか否かは、まさにこの新規約をじゅうぶんに生かした関係者の精神いかんにかかっている。新規約は日本ハンドボール協会の円滑な運営を保証し、新しく、すくなく伸びる若い力をじゅうぶん發揮させるものである。どうしてこ

れをハンドボール愛好者の一人一人が、じゅうぶんな理解と活用を考えずにいられようか。中央、地方の役員諸氏はもとより、チームの指導者も大いに研究して、今後の協会運営やチームの育成に協力していただきたい。また現役プレイヤーの諸君。特に学生諸君。規約をOBや役員だけの問題にしてはいけない。日本人にとって日本国憲法が不可欠のものであることを知っているように、日本ハンドボール協会規約が日本のハンドボール愛好者全員にとって不可欠なものであることを認識してもらいたい。

二、なぜ改正が必要となったか  
理由は簡単である。日本のハンドボール界も30年の歴史を持つている。旧規約では協会の発展をじ

ゆうぶんに導びくことが困難になつたからである。ではその原因はなにか。それは日本のハンドボール界が非常に大型化し、複雑化し、国際化したからである。本年度中には、全国46都道府県と沖縄が日本ハンドボール協会に加盟する。高等学校以上の登録チームは千をすでに越え、ハンドボール競技を楽しむ人口は十万人以上だと考えられている。

またハンドボール界といえ、学連と高体連だけというのが従来通り相場であった。学連は関東、関西にあったが、卒業後に休めるハンドボール界での活躍は体育関係教育者がそのほとんどというありさま。一般社会に出たOBは、母校の試合見物以上に深い関係をもつ人はきわめて少なくな

た。しかし最近のハンドボール界は、ようやくその姿を脱皮しようとしている。学連も東北、東海、中国、九州とその基盤をひろげた。一方、社会人としても実業団チームがはなばなしく登場するにおよんで、従来の単細胞から複雑な高等動物への道を歩み始めたのである。そして最後に決定的な体質改善を余儀なくさせたのはオリンピック種目からの脱落（それにもかかわらずというか、あるいはそれ故にというか）と、国際性を急速に深めなければならないという事情であった。

ところでそうした大型化、複雑化、国際化の傾向が、なぜ規約の改正を必要とするのかということの問題である。本来、目的をもった団体が事業を行なうためには、組織と、その組織を運営する人間と資金が必要だといわれる。ところがその団体が小さければ、めんどうな組織や規約によるよりも、簡単な話し合いや習慣で事を運ぶ方が現実的な場合がある。日本ハンドボール協会の過去がそれであった。しかし団体が大きくなれば逐一話し合いというわけにはいかず、それに代わってどんな場合でも、どんな人に対しても公平な取り扱いができる規則類がどうしても必要になるのである。また団体の構成員が複雑になり事業が複雑になれば、その面からも、組織や

日本ハンドボール協会公認球

**ピコック印ボール**



**前田運動具製作所**

東京・江東区大島町5-538

TEL (681) 9197・9198

規約による運営が必要になってくる。そしてそのための人材は過去の貢献実績によるのでなくて、適材適所の人物を公正に求めないと、決してうまく事が運ばなくない。こうしたことは国際化の問題で決定的に重要となる。国際間の取り決めということになれば、それは一種の外交交渉であって、長期間の粘り強い接衝と事が結ばれた後にその約束を完全に履行するための誠実な事業計画、それを裏付ける資金計画が必要なのである。

以上のように大型化し、複雑化し、国際化した日本ハンドボール協会。これを強力に、しかも円滑に運営するための規約は従来の規約を部分的に改正するのではなくて、新しいものにしなければいけない。それが今回の改正だといつてよいのではないだろうか。

三、どのようにして改められたか

昭和39年度の評議員会は、規約の全面改正を決め、新規約的案の作成期限を40年の秋までとした。この決定に基づいて理事会は、特にそのための専門委員会を置くことと決めた。旧規約にしたがって評議員、理事、監事の中から、協会本部を代表する者、地方を代表する者、学連、高体連を代表する者等を網羅したメンバー12氏を理事長が委嘱した。この専門委員会は

委員から提出された四つの試案と、一つの意見書を、本年の6月2日、19日、7月17日の3日間にわたって論議をつくり、8月15日に専門委員会案を作った。この案は紙面の関係でここに紹介することはできないが、その後の理事会、評議員会でそのほとんどが受け入れられ、新規約となった。それでは新規約の審議過程で特に問題となったのはどんな点であろうか。主なるものを個条書きにすれば次のとおりである。

(1) 旧規約の取り扱いをどうするか。

(2) 議決機関、執行機関などの取り扱いをどうするか。

(3) 役員の数と選出母体をどうするか。

(4) 組織として学連、高体連をどのように扱うか。

以上4点を順次取りあげてみよう。第一の旧規約の取り扱いはあるが、混乱をできるだけ避けるという意味において、形式その他旧規約で生かせるものは生かすこととした。第二の機関については、評議員会の最高議決機関は問題ないとして、執行機関は理事会というような集合体でなく、会長、理事長、審判部長といった執行責任者とすべきであるという強い意見と、理事会と常務理事会の区別および専門委員会の性格が議論の中心になった。これらは旧規約のい

わば欠点をついたもので、執行責任の所在を明らかにすること、理事会に会議成立のための定数がなかったため、とにかく常務理事会万能主義に落ち込んで、地方理事との解離を生じていたこと、改善、また専門委員会があたかも、執行機関の先端であるかのごとき従来の運用の先正などがそれであった。結果は理事会成立のための定数を設けただけにとどまり、決定的な規約の改造にはならなかった。しかし将来への展望としては

理事会の執行面における重要性が確立したので、地方と中央との解離という最も基本的な欠点は修正されるものと思う。他の点については、後述の役員面の運用で、なんとか、カバードできるものとして旧規約を踏襲した。

第三は役員である。評議員や専門委員は役員から除外して、執行責任者と名誉職としての顧問、参与だけにせよとか、評議員会や理事会の代理出席の問題なども議論になったが、やはり重要点は理事の数とその選出母体ということになった。結局、会長の推薦する理事は地方選出理事を上回ってはいけなし、地方選出理事についてはその根拠をはっきりと規約のなかに書くことにした。これら理事

の数は従来の四十数人から一挙に二十六人に減員することになった。これからの理事はいやが上にも少数精鋭とならざるをえない。機関のところでも述べたが、責任をもって理事の職を遂行してもらえる人材の就任を待つわけである。

第四は組織である。日本ハンドボール協会の構成員は各県協会であるとはっきり規約化した。従来のように「各県支部をもって」というような出先機動的な、実体をまったく無視した表現はやめた。そのさい問題となったのは、個条書にしたとおり、学連などの扱いであった。全国を異別でなく、横割りにした。これらの団体は歴史的にみれば最も古い。こうした団体の意向なり、実行力を無視しては日本ハンドボール協会の発展はありえないということである。評議員、理事会のメンバーに、これらの団体の代表を加えることにしたのである。

四、むすび

さて、以上規約改正の必要性和改正過程、そしてこの二つから当然導びかれる新規約の意義ないし新規約に寄せる期待を簡単ではあったが述べたつもりである。最初にも述べたとおりこの規約を生かすか殺すが、日本ハンドボール協会の未来を決定するといつても過言でない。

どうか、新規約のレールの上を日本のハンドボール界が力強くばく進することを念じてもらいたい。



# ミカサボール ハンドボール

**MG** ミカサボール

明星ゴム工業株式会社



# 芝浦工大、15回目の優勝

## 関東学生秋季リーグ

関東学生ハンドボール秋季リーグ戦は10月19日駒沢第二球技場で開幕した。2連勝を目ざす立大と、春の雪辱を期す芝浦工大との間で優勝が争われたすえ、芝浦工大が見事15回目の優勝をとげた。

(男子一部)

▽10月19日

立大 大 23 (149 | 63) 9 慶大  
 芝浦工大 大 21 (138 | 96) 15 明大  
 教大 大 32 (1517 | 94) 13 茨城大

芝浦工大 大 22 (913 | 66) 12 日体大  
 立大 大 27 (1017 | 96) 15 茨城大  
 中 大 17 (116 | 97) 16 明大

▽23日

芝浦工大 大 22 (913 | 66) 12 日体大  
 立大 大 27 (1017 | 96) 15 茨城大  
 中 大 17 (116 | 97) 16 明大

慶大 大 18 (810 | 78) 15 教大  
 芝浦工大 大 22 (913 | 66) 12 日体大  
 立大 大 27 (1017 | 96) 15 茨城大

▽24日

中 大 25 (1312 | 1210) 22 茨城大  
 芝浦工大 大 23 (1211 | 92) 11 慶大

日体大 大 22 (1012 | 83) 11 教大

立大 大 26 (179 | 46) 10 明大  
 芝浦工大 大 32 (1319 | 85) 13 茨城大  
 中 大 17 (116 | 79) 16 教大

明大 大 24 (159 | 107) 17 教大  
 慶大 大 21 (813 | 88) 16 中  
 立大 大 18 (135 | 74) 11 日体大

芝浦工大 大 22 (913 | 66) 12 日体大  
 立大 大 27 (1017 | 96) 15 茨城大  
 中 大 17 (116 | 97) 16 明大

芝浦工大 大 22 (913 | 66) 12 日体大  
 立大 大 27 (1017 | 96) 15 茨城大  
 中 大 17 (116 | 97) 16 明大

芝浦工大 大 22 (913 | 66) 12 日体大  
 立大 大 27 (1017 | 96) 15 茨城大  
 中 大 17 (116 | 97) 16 明大

芝浦工大 大 22 (913 | 66) 12 日体大  
 立大 大 27 (1017 | 96) 15 茨城大  
 中 大 17 (116 | 97) 16 明大

芝浦工大 大 22 (913 | 66) 12 日体大  
 立大 大 27 (1017 | 96) 15 茨城大  
 中 大 17 (116 | 97) 16 明大

芝浦工大 大 22 (913 | 66) 12 日体大  
 立大 大 27 (1017 | 96) 15 茨城大  
 中 大 17 (116 | 97) 16 明大

芝浦工大 18 (711 | 57) 12 中  
 立大 大 18 (108 | 67) 13 教大

▽二部順位 ①早大5勝1敗①  
 法大5勝1敗③日大3勝3敗③順  
 天堂大3勝3敗③防衛大3勝3敗  
 ⑥東大2勝4敗⑦東京学芸大7敗  
 二部一位決定戦

早大 大 15 (132 | 2) 5 法大  
 (注) 男子三部、女子の成績は  
 次号に掲載します。ご了承ください。

◇関東学生秋季リーグ入れ替え戦  
 (11月14日、駒沢体育館)  
 一、二部入れ替え戦  
 教大 大 24 (1410 | 8) 15 早大  
 (一部) 大 24 (1410 | 8) 15 早大

武蔵工大 18 (67 | 7) 16 学芸大  
 (三部) 23 | 12 | 16 (二部)

芝浦工大10連勝  
 ◇東日本学生選手権大会(11月  
 14日・駒沢体育館)  
 準決勝  
 中京大 35 (2114 | 3) 11 金沢美術  
 (東海) (北信越) 工芸大

芝浦工大 40 (2020 | 93) 12 東北学院  
 (関東) (北海道) 大(東北)

芝浦工大 30 (1812 | 6) 13 中京大  
 芝浦工大の10連勝。

一部	芝浦	立大	中	日体	慶大	明大	茨城	教大	勝	負	分
1. 芝浦工大	×	○	○	○	○	○	○	○	7	0	0
2. 立大	●	×	○	○	○	○	○	○	6	1	0
3. 中	●	●	×	○	●	○	○	○	4	3	0
4. 日体	●	●	●	×	○	●	○	○	3	4	0
4. 慶大	●	●	○	●	×	○	●	○	3	4	0
6. 明大	●	●	○	○	●	×	●	○	2	5	0
6. 茨城	●	●	●	○	○	○	×	●	2	5	0
8. 教大	●	●	●	●	●	○	○	×	1	6	0

### 芝浦工大5連勝

◇第18回全日本学生王座決定戦  
 (11月23日・駒沢体育館)  
 芝浦工大 27 (918 | 9) 18 同志社大

芝浦工大の5連勝(通算8度目)

### 大崎電気が初優勝

女子は日体大優勝  
 ◇第3回東京都選手権大会(11  
 月18・21日・東京体育館)

▽男子決勝  
 大崎電気 15 (105 | 5) 12 全立大

▽女子リーグ順位 ①日体大②  
 東京重機③東女体大④日女体大  
 (くわしい記録は次号)

日本ハンドボール協会公認球

一番広く使はれて居る!  
**セ下9一**



望月運動用品KK

東京都墨田区横川橋4丁目6  
 TEL 本所 (622) 0746

サービス部  
 新宿区新宿2丁目電保前  
 TEL (341) 2979・1016

*Aibo*

シーツ

ブラウス

カーテン

デニム

各種原糸



＝繊維総合メーカー＝



あなたに しあわせを

**アイボー**

愛知紡績株式会社

名古屋市中区南園町2丁目4  
(営業所) 東京、大阪

技術と経験が生む

国際的水準の



高温 高压 弁

岡野バルブ製造株式会社

本社・門司工場 北九州市門司区大字大里3353番地 電話(38)代1131番  
行橋工場 福岡県行橋市大字福富1200番地 電話 行橋26,926番  
東京営業所 東京都中央区日本橋小舟町2の1小倉ビル 電話(661)3422~3番  
大阪営業所 大阪市東区瓦町2丁目三和ビル 電話(231)5781番

# ハンドボール球史

～関東学生リーグ始まる～

関西学生リーグは戦後2年間の諸活動(前号参照)を経験したあと、昭和23年春季に発足したわけだが、複雑なのはその構成である。当時の関西学生界は大学チームのほか、多くの専門学校と師範学校とがハンドボール活動を行っており、実力も高く、そのうえ旧制高校も健在であった。私の手元にある資料には「関西学生リーグ」と書かれているものもあるし、「西日本学生リーグ」として学生対旧制高校や旧制高校対専門学校

の試合記録が残されているものもある。二者がともに存在していたものか、二者に同時加盟していた学校があったのか、それとも二

者同一の組織であったのかよくわからない。どのグループを「関西学生リーグ」とするか整理に苦しむわけだが、関学、大阪歯大、大阪医大、大阪理工科大、京大、立命館大、神戸経済大、関大の8校によって構成されたと判断するのが順当のようである。8校以外の大阪第二師範、和歌山経専、大阪青師、大阪経済専門などは別のグループを組織していたものとも思えるが、その最終成績(昭和23年6月7日付・朝日)には大阪歯大の名が見える。なんとも複雑な話だ。

ともあれ、前掲8校による記念すべき「関西学生春季リーグ」の成績は次のようなものであった。

▼昭和23年春季

関学	7-1	大阪理大
大阪医大	5-1	大阪歯大
立命館大	5-2	京大
神戸経大	3-2	関大
関学	15-2	大阪歯大
大阪理大	3(分)3	大阪歯大
京大	記録不明	神戸経大
大阪医大	記録不明	立命館大
関学	記録不明	京大
大阪歯大	記録不明	関大
大阪理大	引き分け	神戸経大
立命館大	記録不明	関大
関学	9-2	立命館大
大阪歯大	13-3	神戸経大
京大	7-3	関大
大阪医大	1(分)1	大阪理大
関学	記録不明	神戸経大
大阪歯大	3-1	大阪医大
大阪理大	4-1	立命館大
大阪理大	9-1	関大
大阪理大	4-2	立命館大
大阪医大	記録不明	神戸経大
大阪医大	記録不明	関大
大阪理大	記録不明	京大
立命館大	3-2	神戸経大
関学	10-3	大阪歯大

【順位】①関学7戦全勝②大阪歯大・大阪医大4勝2敗1分④大阪理工科大3勝2敗2分⑤京大・立命館大3勝4敗⑦神戸経済大2勝4敗1分⑧関大7敗

秋季から一・二部制? 秋季リーグ戦は23年10月中旬に開幕したが、その構成は春とはかなり違っている。これは増大というよりも、前述した別派との合体とみた方がよいかもしれない。ちなみに新加盟は大阪第二師範、大阪工専、大阪青師、大阪経専、大阪機工の5校で、前季2位の大坂医大が姿している。

ところで、このシーズンも各校と旧制高校との間に交流が行なわれているのは注目される。旧制高校は部活動を行なっているが、年一回の「インター・ハイ」しか腕をふるう機会がなく、シーズンになると大学や高専と試合を行なっていたものである。余談になるが、旧制高校による「インター・ハイ」は昭和22、23年に京都(京大農学部球技場)で開かれている。その記録を収録する機会は、今号をおいてないと思うので、主要成績をまとめておこう。

▼第1回全国高校(旧制)大会 (昭和22年7月23日~25日)

▽準決勝

大阪高	9-3	水戸高
甲南高	8-0	浪速高


▽決勝

大阪高	11-1	甲南高
-----	------	-----

▼第2回大会(昭和23年7月29日~30日)

## ミカドハンドボール

日本ハンドボール協会公認球



TRADE MARK

## ミカド商會

東京・豊島・巢鴨・7丁目1696  
TEL (941) 2635・6592

▽準決勝

大阪高 6-3 甲南高  
浪速高 4-3 四高

▽決勝

大阪高 5-4 浪速高

このうち関西諸校と交歓していったのは大阪高、浪速高が主であった。

さて―――秋季リーグを前に各校を刺激したのは、リーグ戦後に関東の優勝校と「学生王座」をかけるビッグ・イベントが行なわれるというニュースであった。東西の衝突は、前年までは国体の一部門として行なわれてきたのだが、関西学連の発足によって社会人のスポーツ祭典である国体から独立したのは当然の結果といえたが、それだけに緊張を呼んだのも事実のようだ。秋季リーグ(23年10月)は、春以上にその構成面において不明確な点が多い。最大の疑点は、一、二部制を布いていたかどうかである。前述のように、一挙に5校が参加することになったため、日程上からも二部制は当然採用しなければならぬ処置である。

しかし加盟校をどのような方法で一・二部に分けたか不明であるし、手元の資料では二部になっている学校が一部校と対戦して、そのスコアを残しているのも釈然としない。全12校による対抗戦のうえ上位6校をAクラスという意味

で一部と称し、Bクラスを二部と呼んだ。正規の一・二部制は昭和24年春季からではなかったかという声もある。朝日運動年鑑24年度版(163ページ)を見ると、そうしたニューアンスにも受けとれるが、事実そうであったかどうか。

一説には「関西学生リーグ」と併行して「西日本学生リーグ」が行なわれていたともいわれる。記者のメモに間違いがなければ、23年10月に「西日本学生ハンドボール連盟」という組織が生まれており、関西学連もこれに含まれていたハズである。今回の球史は、と・あ・え・す・一・二部制が完全に施行されていたものとして取り扱わが、遺憾ながら記録不明の方が多い。新聞による完全収集は不可能に近い。昭和23年度の関西学生界については、当時の関係者の個人資料以外にたよるものはなさそうである。あらゆるルートから再調査のうえ改めて収録することをお約束しておきたい。

▼昭和23年秋季(一部)

関学	9-15	大阪二師
大阪歯大	7-11	大阪理大
関大	記録不明	大阪工専
関学	記録不明	関大
大阪理大	1-10	大阪工専
大阪歯大	記録不明	大阪二師
関学	記録不明	大阪理大
大阪歯大	記録不明	関大

大阪二師 記録不明 大阪工専  
関学 記録不明 大阪工専  
大阪二師 記録不明 関大  
大阪歯大 記録不明 大阪理大  
大阪理大 記録不明 関大  
大阪工専 記録不明 大阪二師  
関学 7-16 大阪歯大

初め学生王決座定戦

リーグ戦終了後、約束どおり、関東側の優勝校文理大(現教大)を迎えて「第一回東西学生王座決定戦」が12月19日西宮球場で開かれている。そして王座戦の前後に「第一回全日本学生選抜東西対抗」(12月21日)として大阪歯大・明大、大阪理工大・早大、関学・明大、京大・慶大、立命館大・明大などのカードが行なわれた。これはすべて「全日本学生ハンドボール連盟結成記念シリーズ」と名打たれ、いずれも西宮球場を使用した。

全日本学生連盟の創立は昭和33年「全日本学生選手権」が開始されたときのような印象を与えているが、事実はそのよりも10年前に当時の先輩たちによって組織されている。以後毎年、王座決定戦や

東西対抗の運営に当たっていたわけだ。

京大・慶大は、この時を第1回として定期戦を発足させ今日に至っている。王座決定戦などについては、後日その歴史をくわしく追うことにしたい。

関西学生リーグはその発足期においては、組織面、構成面でシーズンごとにかんがりの変動が起きていたことがわかる。関東側も高専や師範学校が加盟していた時代があるが、一部校とではかなり実力差があり、あまり「混乱」はなかったようだ。関西側は高専や師範のレベルが高く、学制改革などのために構成分子の変動が伴ったのはやむをえない。終戦直後の関西の球界の底辺が、広く強かったという見方もできよう。話は飛ぶが、現在、鈴鹿工専(三重)や金沢高専(石川)が活動を行なっており、地元の学連へ加盟を希望していると聞く。学生界の意向はまだまとまっていらないようだが、早急にその態度を決める必要がある。(以下次号)



投げ良い 受け良い  
ダイヤモンド型(32面体)

モルテン ハンドボール



日本ハンドボール協会 公認球

モルテン工業株式会社



# 実業団連盟だよりの

全日本実業団ハンドボール連盟

会長 古賀和佐雄

## ◎実業団連盟登録について

前略毎日秋びよりが続きます。

みなさんお変わりなくおすごしのことと存じます。さて私たちの実業団連盟は、2月6日大阪府立体育会館で開かれた連盟設立準備委員会でご承認をいただきました。このあと、大崎電気工業株式会社との渡辺和美社長が世話人となって3月22日大崎電気で開かれた規約審議のための準備会議、さらに10月11日の第1回常務理事会を開き、やっと軌道に乗ってま

いりました。以上の会議内容については、そのつど文書でご連絡いたしましたとおります。ここまで到達できましたことは、全国実業団チームの諸兄のご協力によるものと深く感謝しております。

私たちが主催する第6回全日本実業団選手権大会は大阪府協会にお願いすることになり、そのむね大阪府協会に連絡しました。開催期日41年2月3日から6日まで大阪府立体育会館の予定です。そこで当連盟としては連盟設立についてご賛同をいただいたチームの登録を受ける準備を進めております。3月22日の準備会議で承認していただいた「負担金およびランク制について」の項に基づいて実施することになりました。

すでにご承知のことと思えますが「負担金およびランク制」は次のようなものです。全国の実業チームをA、B、Cの3階級に分け、とりあえずA、Cの両級を採用しました。B級は将来において考え、負担金の多少にかかわらず、どのチームといえども平等であることを確認しております。負担金は一社単位とし、同一会社に男子、女子の2チームがあっても負担金は

一社一口とします。A級は年間負担金5万円、C級は年間負担金2,000円と決まっております。A級は次の12社です。

大洋デパート(熊本)、岡野ブル

ブ(福岡)、宗形製作所(大阪)、田村

紡(三重)、愛知紡(愛知)、揖斐川

電気(岐阜)、常盤工業(岐阜)、大

崎電気(埼玉)、レナウン工業(東

京、大阪)、東京重機(東京)、三

菱鉛筆(山形)、千代田印刷機製造

(東京)

以上の12社を除くチームはいずれもC級となっております。3月現在、当連盟でチェックしたチーム数(会社単位)は55です。これによると年額約70万円の予算となります。3月の調査で脱落してチーム(会社)があるので早急に調べて全国実業団チームの総数をつかみたいと思っております。この予算は全日本実業団選手権大会および各地方の実業団選手権大会の補助金、当連盟の通信費、印刷費、会議費などに当てることになっていきます。

チーム登録および負担金の納入は次の要領で行ないます。よろしくお願いします。

- 一、登録用紙 2通
- 一、登録しめ切り 11月30日
- 一、負担金納入 11月30日
- 一、郵送先 全日本実業団ハンドボール連盟

登録していただかないと、全日本

写真は古賀会長



実業団選手権大会に出場できません。

## 地方だよりの

▼第1回愛知県女子社会人・学生対抗大会(9月・名古屋)

愛知紡 17-1 中京大

全名古屋社 4-3 中京大

会人選抜

愛知紡 9-4 全名古屋社

会人選抜

▼昭和40年度名古屋市秋季選手権(11月3日・名古屋)

▽一般男子決勝

大同製鋼 24(131-126) 18 中部電力

▼第2回大阪経大対大阪工大定期戦

(9月28日・大阪)

大経大 45(214-199) 18 大工大

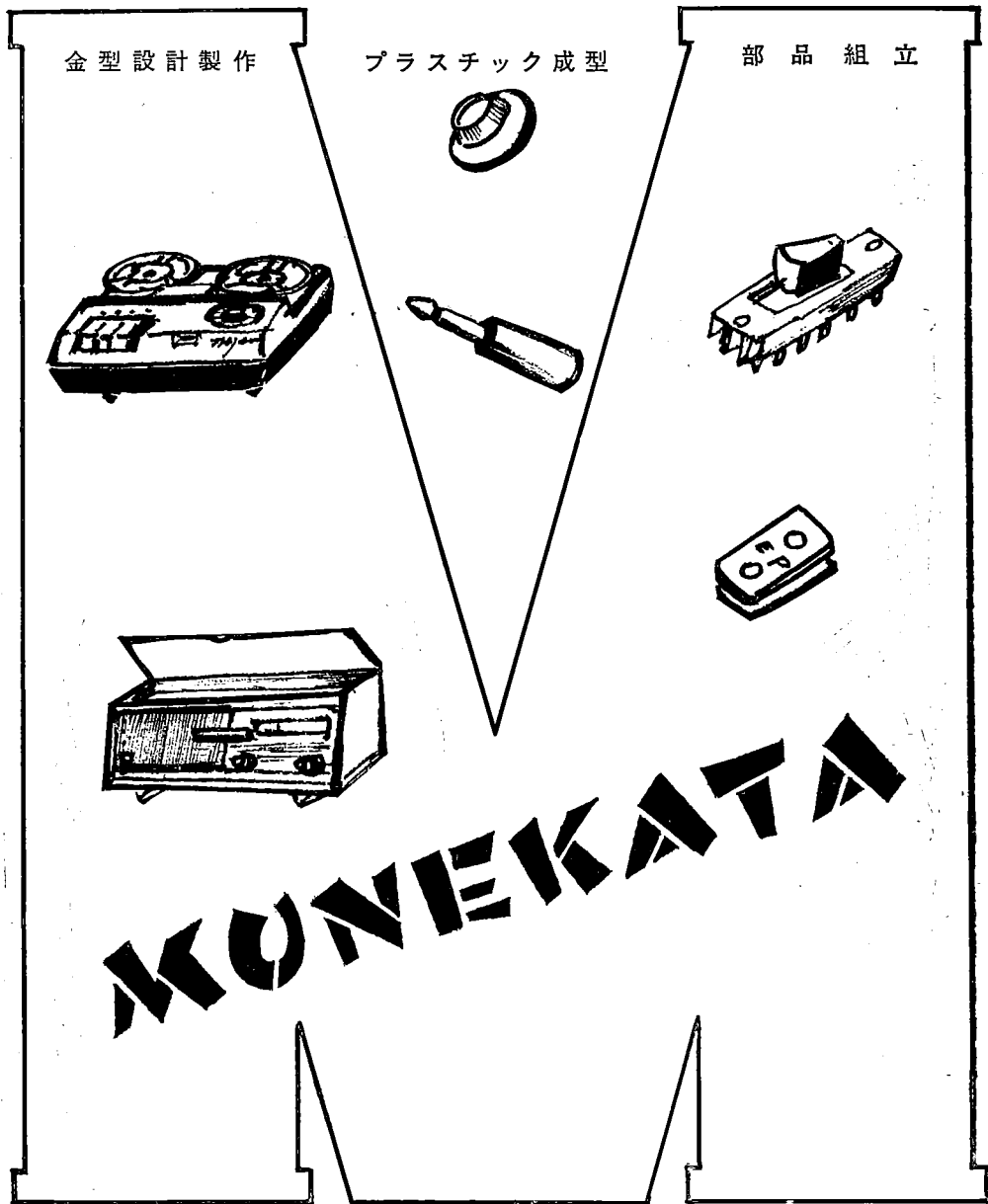
大経大2連勝



編集集 ○：アラハで開かれた女子世界選手権後記 大会の対チェコスロバキア戦は惜しく2敗してしまつた。ヨーロッパの壁の厚さを見せつけられた。日本チームはベストを尽くしたのだから悔いはない。3年後の世界選手権大会を目ざしてスタートしよう。日本協会も大いにふんどしを締め直して、全国のハンドボールに活を入れてほしい。

○：ところがである。幸運はどこからくるかわからない。日本チームが11月7日から西ドイツで開く準決勝リーグに堂々(?)とコマを進めた。というのはソ連が出場権を放棄したからだ。ソ連は第1戦の開催地である西ベルリン市での試合を、西ドイツ国内でやれと注文をつけた。IHFBはこれを拒否したため、ソ連は権利を放棄。そこで代わりにオランダが第一候補にあがったが、出場を辞退。そこで日本がこの幸運が転がり込んだ。つまり繰り上げ当選!!。まさに「タナからばたモチ」。日本チームは男んで西ドイツに乗り込んだというわけ。ことしビッグニュースの横綱である。7位になってほんとうによかった。(ふぐ)

# 品質と技術を誇る



## 株式会社宗形製作所

本社工場 大阪府高槻市辻子241番地  
TEL. 高槻(5) 1191-55051・5052

関東営業所 横浜市西区久保町49番地  
TEL. 横浜 ㊤ 4 9 6 4 番

日本ハンドボール協会編  
ハンドボール

第二十八号

昭和四十年六月三日  
三種郵便物認可

昭和四十年十一月二十日印刷  
昭和四十年十一月二十五日発行

発行所

日本ハンドボール協会

東京都渋谷区神南町三五  
電話大代表(掛)三一〇一一  
振替東京五八三三四八番

編集兼  
発行人

高嶋

例

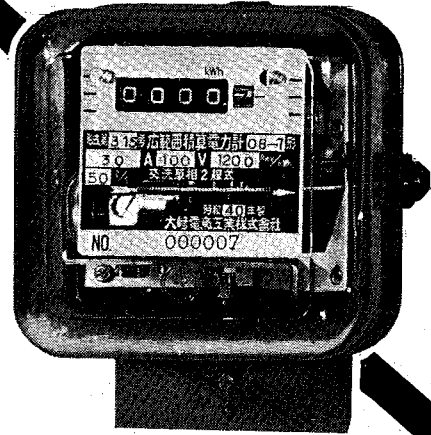
定価百三十円  
(〒) 二十円

# Osaki

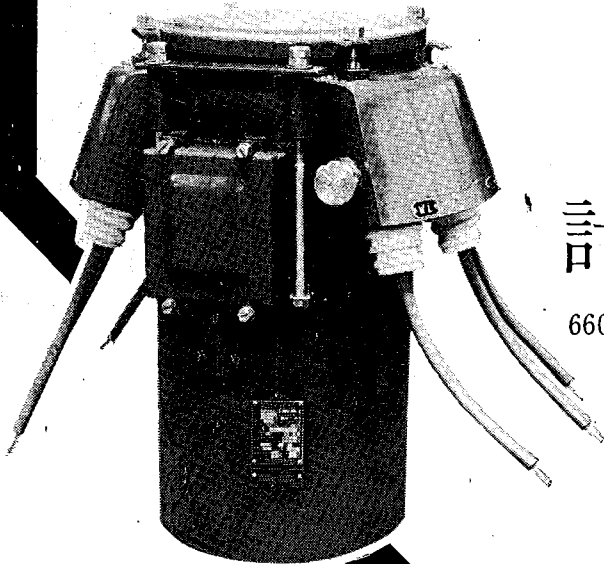
## 最高の確度と信頼度を持つ

### 積算電力計

(单相用            OB-7)  
(3相用            OW-7)



OB-7型広範囲单相積算電力計



### 計器用変成器

6600V用重予型PCT PDN形

#### —主要製品—

積算電力計・電流制限器  
計器用変成器・電圧調整器  
配電盤・分電盤・制御盤



## 大崎電氣工業株式会社

本社・五反田工場 東京都品川区五反田1の263 電話東京(443) 7171代表  
蒲田工場 東京都大田区原町10 電話東京(732) 6511代表  
埼玉工場 埼玉県入間郡三芳村大字藤久保 電話所沢(22) 1205代表